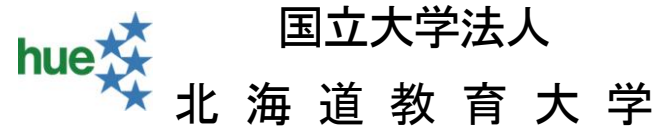


平成23事業年度に係る業務の実績に関する報告書

平成24年6月



○ 大学の概要

(1) 現況

- ① 大学名：国立大学法人北海道教育大学
- ② 所在地： 札幌校・・・北海道札幌市
函館校・・・北海道函館市
旭川校・・・北海道旭川市
釧路校・・・北海道釧路市
岩見沢校・・・北海道岩見沢市
- ③ 学長名：本間 謙二（平成19年8月27日～平成25年9月30日）
理事数：4人
監事数：2人
- ④ 学部等の構成：教育学部
大学院教育学研究科
養護教諭特別別科
附属小学校
附属中学校
附属特別支援学校
附属幼稚園
- ⑤ 学生数及び教職員数 ※（ ）内の数字は、外国人留学生を内数で示す。
- | | |
|--------------|-------------|
| 学生・児童・生徒・園児数 | |
| 教育学部 | 5, 312人（4人） |
| 大学院教育学研究科 | 356人（20人） |
| 養護教諭特別別科 | 20人 |
| 附属小学校 | 1, 805人 |
| 附属中学校 | 1, 470人 |
| 附属特別支援学校 | 55人 |
| 附属幼稚園 | 127人 |
| 教職員数 | |
| 大学教員 | 380人 |
| 附属学校教員 | 186人 |
| 職員 | 224人 |

(2) 大学の基本的な目標等

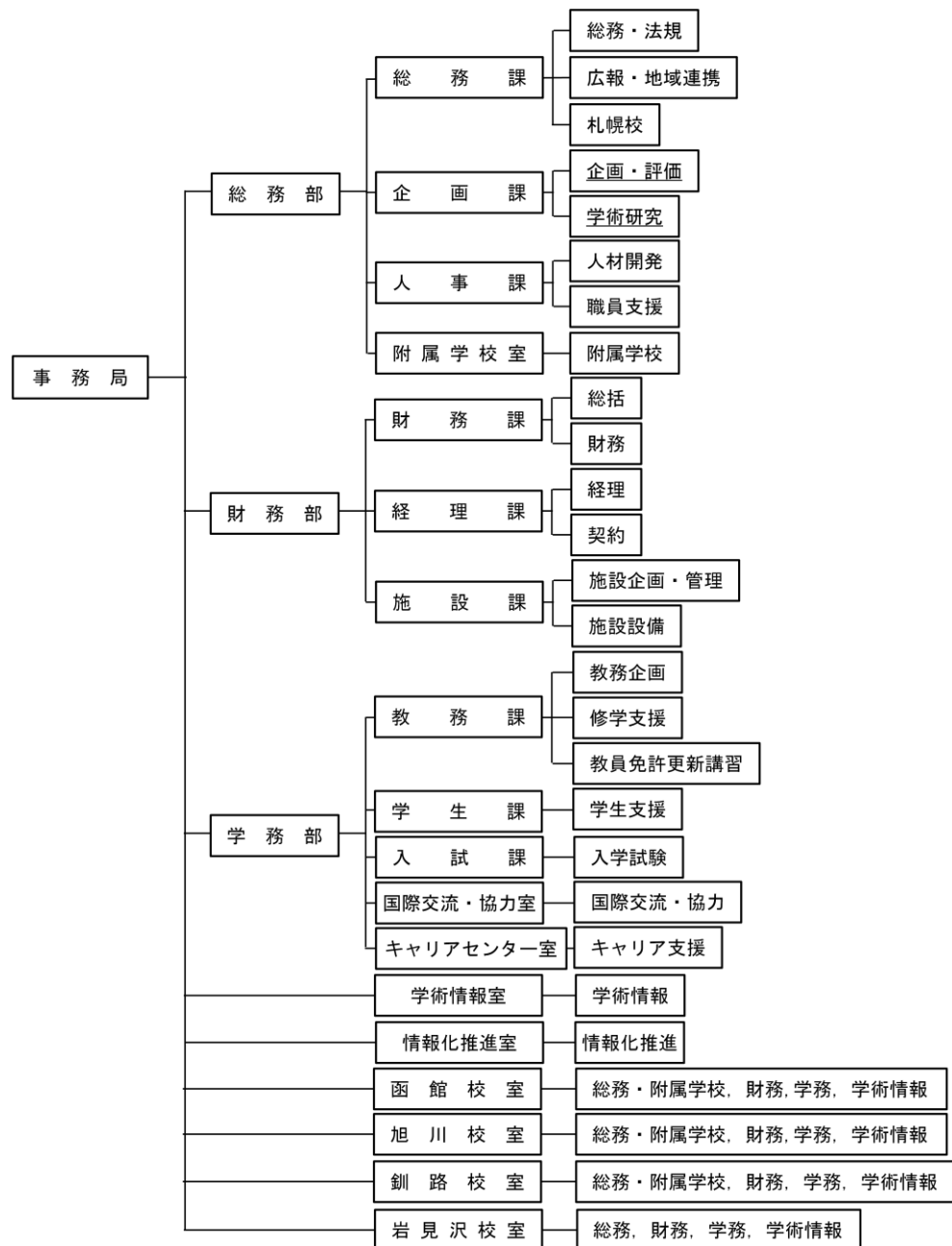
一人が人を育てる北海道教育大学—

「北海道教育大学憲章」のもと、第一期中期目標期間の「大学再編」の成果と課題を踏まえ、学士課程及び修士課程の学位の質を保証する教育体制を実現する。そのために教員組織の抜本的改革、カリキュラム改革、大学院改革を進め、学校現場や地域の課題につながる実践的な研究を推進するとともに、学生支援を充実させ、「常に学生を中心とした（Students-first）」大学を目指す。

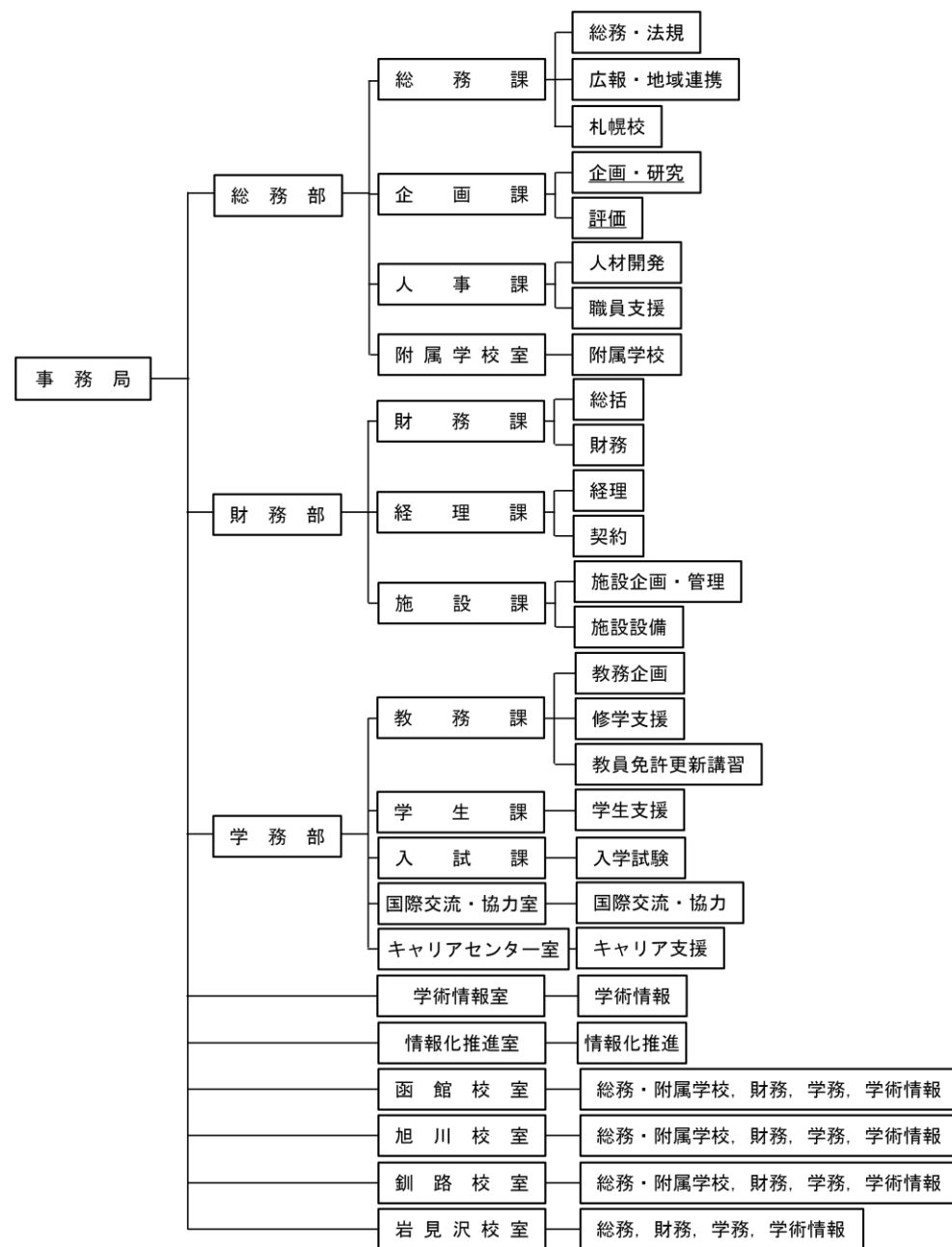
また、本学は次の5点に重点を置き、教育大学としての特色化を図る。

- ・教職大学院をはじめとして、教育に関する高度な専門的職業人と人間地域科学・芸術・スポーツに関する専門的知識技能を持ち幅広い教養を備えた職業人の養成を目指す。
- ・へき地・小規模校教育など学校現場や地域の課題の解決となる教育研究を重点的に進めることにより、国際的にも意義のある教育研究を実現する。
- ・地域の教育研究の拠点として、教育委員会等と連携し、教員免許状更新講習・地域連携事業等を積極的に推進し、「北海道になくてはならない大学」を目指す。
- ・国際化を経営戦略の一つの柱として位置づけ、学生の海外教育プログラムを開発し、留学生の積極的な受入れ、教育研究交流を組織的に進めるとともに、理数科教育等での国際協力事業を推進する。
- ・大学と一体となった附属学校の運営を推進し、学生の教育研究の場として積極的に活用するとともに、先導的・実験的な教育研究を実現する。

●事務組織図 (平成 22 年度)



●事務組織図 (平成 23 年度)



○ 全体的な状況

国立大学法人北海道教育大学は、第2期中期目標において、「人が人を育てる北海道教育大学」を目指す

本学は、第2期中期目標・中期計画期間の「大学の基本的な目標」として、次の5点を掲げている。

1. 教職大学院をはじめとして、教育に関する高度な専門的職業人と人間地域科学・芸術・スポーツに関する専門的知識技能を持ち幅広い教養を備えた職業人の養成を目指す。
2. へき地・小規模校教育など学校現場や地域の課題の解決となる教育研究を重点的に進めることにより、国際的にも意義のある教育研究を実現する。
3. 地域の教育研究の拠点として、教育委員会等と連携し、教員免許状更新講習・地域連携事業等を積極的に推進し、「北海道になくてはならない大学」を目指す。
4. 国際化を経営戦略の一つの柱として位置付け、学生の海外教育プログラムを開発し、留学生の積極的な受入れ、教育研究交流を組織的に進めるとともに、理数科教育等での国際協力事業を推進する。
5. 大学と一体となった附属学校の運営を推進し、学生の教育研究の場として積極的に活用するとともに、先導的・実験的な教育を実現する。

2年目を迎えた平成23年度は、上記の基本的な目標を達成するために、次の事業に重点的に取り組んだ。

第1の目標達成に向けては、複数学部化構想の実現に向け、社会の新たな要請に応えるために、「国際感覚の涵養」と「新しい文化の創造」を新たに教育理念として掲げ、3学部体制によって各学部の人材養成の目的に沿った全学一体の教育体制の編成に取り組んだ。

第2の目標達成に向けては、地域に根ざした研究・貢献プロジェクトとして、「特別支援教育プロジェクト」・「理科教育プロジェクト」等を推進した。

第3の目標達成に向けては、北海道教育委員会との連携を発展させた。これにより、本道の教育の発展に不可欠な存在として教育関係者から認識されている教職大学院の充実に繋げることができた。

第4の目標達成に向けては、秋季入学の実施等留学生の積極的な受け入れに取り組むとともに、「国際化推進基本計画」に基づいて具体的方策をまとめた「国際化に向けてのアクションプラン」を制定した。

第5の目標達成に向けては、附属学校園担当の副学長（特命担当）を配置し、それまでの課題であった附属学校運営の充実及び効率化に取り組んだ。

1. 国立大学の機能強化に向けた取組状況

複数学部化構想

本学は従来から「地域人材養成」を大学の基本理念に据えてきた。すなわち、北海道教育大学憲章に、「先進の人間教育」「行動する教養」「高い志の涵養」という教育理念を掲げ、教師教育を軸にしつつ、人間と地域に関する学際的研究、芸術とスポーツによる人間性開発を重ね合わせた先進的な教育研究を推進して、地域の様々な領域で活躍する人材を輩出してきた。

しかしながら、21世紀の社会が求めている人材は、グローバル化した社会において、国際的な視野とコミュニケーション力を備え、複合化した地域課題に果敢に挑む実行力ある人材（“グローバル人材”）、あるいは、長期にわたる停滞した経済社会に新しい発想を持って挑み、地域を活性化する創造力豊かな人材である。

また、少子高齢化した社会、過疎化に直面している地域において、人々のつながりの希薄化が社会的な問題となっている。芸術・スポーツ文化が持つ社会包摂機能は、人々の生きがいの創出・健康づくり・まちづくり等を通じて、その問題を解決へと導く鍵を握るものである。加えて、北海道においては、北海道の自然や食材などの豊かさと学術、文化を結びつけ、新しい価値を創造する人材が今まさに求められている。芸術・スポーツ活動と環境・観光・ツーリズム・健康・医療など、従来は無関係に思われていたことを新しい発想で結びつけ、新しい時代の、新しい生き方、新しい文化価値を提案していくのは本学の重要な使命である。

このような社会状況を踏まえ、また、「国立大学の機能強化—国民への約束—」（国立大学協会、平成23年6月）に述べられた国立大学として強化すべき機能を十分自覚した上で、本学は、これまでの教員養成（専門職業人の養成）を継承しながら「地域振興の中核拠点としての貢献」を果たしていくことを確認した。すなわち、「地域人材養成を通じて地域を活性化していく大学（リージョナル・センター）」を実現する。

そのために、上に述べた教育理念を維持するとともに、次に述べる新しい理念を掲げて社会の要請に応えていくこととした。

まず第一に、21世紀の知識基盤グローバル社会においては、地域を担う人材は常に世界の中での地域を視野に収めていなければならない。従って、地域人材養成の徹底は同時に世界を担う人材養成に通じるものであり、「地域になくてはならない大学」は同時に「世界に発信していく大学の実現」である。その意味で本学は一層の国際化を推進するとともに、「国際感覚の涵養」を教育理念に掲げる。

第二に、本学は従来も学則の中で文化の創造を掲げてきた。このことをさらに強調する必要がある。グローバル社会・知識基盤社会は、とりもなおさず新しい発想で地域の活性化を促進する社会でもある。上に述べたように、本学は北海道において新しい文化価値を提案していく使命を持っている。そうした意味から、本学の教育理念として「新しい文化

の創造」を新たに掲げる。

こうして新たな5つの教育理念を確立した上で、「21世紀の地域社会で活躍する専門的
力量と実践力を備えた人材養成」という、北海道教育大学の機能強化に向けた飛躍を図る
ためには、教育学部の中に「新課程」を維持するのではなく、これまでの学問体系を再構
築して新たな学位を保証する教育研究組織、すなわち新学部を設置しなければならない。
新学部の専門家集団は、適切な学科・講座等を組織し、全体として体系的な研究組織
を構築する。そのことによって、地域社会に生ずる様々な課題に対して組織的な研究で応
える体制が可能となる。新学部における教育は固有の研究に基づいたものとなり、体系的
な教育と専門的研究指導により社会が求める人材養成に責任を果たすことができる。

現在、函館校に集約した「人間地域科学課程」を「国際地域学部（仮称）」へ、岩見沢
校に集約した「芸術課程」と「スポーツ教育課程」は「芸術・スポーツ文化学部（仮
称）」へ改組すべく議論を続けている。

2. 教育研究等の質の向上の状況

(1) 教育課程編成・実施の方針の策定

カリキュラム・ポリシー説明会（カリキュラム開発チームによる検討会）と各キャンパ
スにおけるカリキュラム・ポリシー説明会やシラバス・ワークショップを実施し、各校に
おいてディプロマ・ポリシーを細分化した観点の確定及びカリキュラム・ポリシー確定版
を策定した。

また、アドミッション・ポリシーについては、入試企画室において、札幌・旭川・釧路
の教育学部入試制度の課題を含めた検討に着手し、函館・岩見沢の新学部は平成24年5月
を目途に原案を策定できるよう検討を行っている。

(2) 共通基礎科目教材等を作成

「教養教育全学運営委員会準備会」に設置された「共通基礎科目教材等作成部門会議」
において、ハンドブック、授業用資料集等を作成し、補助教材として授業の際に使用でき
るよう大学教育情報システムに掲載した。

- ・情報機器の操作—共通資料集
- ・倫理・人権—人権について考える2011
—わたしたちのできること 障害者権利条約の話
—人権関連法令等一覧
- ・アカデミックスキル—北海道教育大学アカデミックスキルテキスト

(3) 教職大学院と北海道教育委員会との連携

- 1) 平成22年度評価結果において、評価委員会は、本学の教職大学院の学生収容定員が
平成21年度から平成22年度において90%を満たしていないことを課題として指摘した。

これを受け、本学は北海道教育委員会に対して教職大学院への研修派遣の人員増を
強く働きかけ、継続的な協議を重ねた結果、最終的には新たに14人の派遣増が実現し
た。このことにより、平成24年度は学生収容定員を満たすことができた。

- 2) 平成24年3月に、本学と北海道教育委員会は、「北海道教育委員会『学校力向上に関
する総合事業』と教職大学院との連携に係る覚書」を交わし、北海道教育委員会の
「学校力向上に関する総合事業」の推進に協力することとした。この取組では、事業
の実践指定校を教職大学院の特別連携協力校として教職大学院生の継続的な受け入
れ、特別連携協力校の校長等を本学の特任教授とするなど、より両者の連携が強化さ
れることとなった。また、北海道の教育の発展に不可欠な存在として認識されている
教職大学院への現職派遣枠の増加についても前向きに検討することとなった。

(4) 国際化の推進

1) 国際化推進基本計画等の策定

本学の国際化にかかる事業においては、大学法人化以前から行われてきた互助・互恵
の精神に基づく視点に加え、大学経営という新たな視点が必要とされている。このよう
な状況を踏まえ、本学における国際化にかかる事業の展開を経営戦略の中に位置づけ、
「国際化推進基本計画」及び基本計画を計画的に実施するための「国際化に向けてのア
クションプラン」を策定した。

2) 外国人留学生を対象とする秋季入学制度の導入

国際化推進の一環として、留学生を積極的に受け入れるため、外国人留学生を対象と
する秋季入学制度を導入した。姉妹校協定を結んでいる中国の5大学（瀋陽師範大学、
哈爾濱師範大学、山東師範大学、天津外国語大学、四川大学）からの推薦者を対象に、
瀋陽師範大学と天津外国語大学の2大学を会場として現地入試を実施した。4大学から
計11人が受験、7人が合格し、函館校及び旭川校に入学した。

また、留学生の授業料の負担軽減を考慮して、長期履修学生制度を秋季入学者にも適
用できるようにした。

(5) 東日本大震災に関わる学生ボランティア

学生が被災地でのボランティア活動を申し出た場合の取扱いとして、2週間以内の活動
期間中の授業については欠席扱いにしない、活動補助として1日あたり2,000円を支給す
るなどの支援を行うため、「東日本大震災の被災地でのボランティア活動を学生が申し出
た場合の取扱い」を定めた。

ボランティア活動状況は平成24年3月31日現在報告分集計では、参加学生数（延べ）91
人、活動日数（延べ）370日となっている。

原発事故により外で遊ぶことが少なくなった福島県の子どもたちが、北海道で長期休暇
を過ごす事業である「ふくしまキッズ」に、本学は協力大学として、子どもたちの学習指

導や遊びの支援ボランティアとして学生165人を派遣した。

・ふくしまキッズ「夏季林間学校」	(7/25～8/28)	派遣学生122人
「冬のプログラム」	(12/24～12/30)	21人
「春のプログラム」	(3/25～3/31)	22人

(6) 研究・地域貢献プロジェクトの推進

文部科学省からの特別経費の採択を受け、以下の取組を行った。

1) 「特別支援プロジェクト」

広大な地域にへき地・小規模学校が多数ある北海道では、地域の特別支援教育をリードしていく人材の養成と地域の特性に合わせた特別支援教育の支援体制を構築する必要がある。そのため、平成22年度、平成23年度において文部科学省の特別経費（高度な専門職業人の養成や専門教育機能の充実）を得て、全学的な研究組織をつくり、附属学校とともに調査研究・実践を行ったものである（研究課題：「特別な教育的ニーズ」のある子どもたちの通常学級における教育支援及び教育方法の開発）。

「人材育成部門（札幌・函館に拠点を置く）」では、附属学校と連携し「大学の授業のあり方」について検討し指導法開発を行った。また、現職教員の研修プログラムの開発を行い、試行することにより有効性と課題を明確にした。

「発達支援ツール作成部門（旭川に拠点を置く）」及び「地域（へき地・小規模）サポート部門（釧路に拠点を置く）」では、特別支援教育に関する情報ネットワークサーバ（「ほくとくネット」）を構築し、開発した教材など（発達支援ツール：個別的教育支援計画、インフォーマルアセスメント、デジタル絵カード）を公開することにより特別支援教育に関わる教師の支援を行っている。また、特別支援教育に関する情報発信の拠点形成を図った。

2) 「理科教育プロジェクト」

科学技術創国立国を標榜する我が国において、科学的リテラシーの涵養と科学技術系人材の育成が強く求められている。学校教育はそのための主要な場であり、教育活動の直接の担い手である教員が自信を持って理科を指導できることは最低限の条件である。そこで、本プロジェクトでは、教員養成カリキュラムにおける理科の中核的な教育内容を解説し、実験・観察を自信を持って行えるようなテキストを開発して学生及び現職教員に提供することとした。

平成23年度は、『新しい北海道の理科』（5分冊：物理・化学・生物・地学・理科教育編）を完成させ、ワークショップ型のフォーラムを札幌市内で開催し、開発したテキストの利用普及を図った。

(7) 附属学校園の改革

1) 附属学校園担当の副学長（特命担当）を配置し、それまでの課題であった附属学校

運営の充実及び効率化を図った。具体的には、各附属学校園を訪問して授業観察するとともに、正副校園長などから現状や課題についてヒアリングを行った。並行して、大学教授の校園長兼務に関するアンケートをとり、校園長職の在り方について議論を重ねた。その結果、校園長の大学における授業及び学内業務を軽減し、附属学校園に週3日以上出勤し校園長の職務に専念できる体制整備を図った。

2) 全国的にも大きな課題である附属学校の存在意義の明確化にかかわって、本学の附属学校園がどのような特色化を図るのかについても、附属学校園運営会議等において議論を行った。その結果、北海道教育委員会との連携のもとに、道内公立校教員の指導力向上に貢献する「授業実践交流事業」及び「小学校英語教育の指導力向上プロジェクト」を、本学附属学校園の特色事業として平成24年度より実施することとした。さらに、附属学校園の在り方を検討して今後の重要な指針とするために、「北海道教育大学附属学校園の今後の在り方に関する有識者会議」を平成24年度に設置し、本格的な議論を開始することとした。

3. 業務運営・財務内容等の状況

(1) ガバナンス組織の機能・役割の明確化

平成23年度に実施した自己評価「大学運営」において、ガバナンス強化、責任体制の明確化の観点から、運営体制見直しの必要性が指摘された。さらに加えて、本学を取り巻く社会的政策課題に迅速かつ適切に対応しつつ、併せて第2期中期目標の達成を強力に推進するためには、ガバナンス組織の機能強化を図ることは必至である。このようなことから本学では、平成23年8月の学長再任に合わせ管理運営組織の見直しを図ったものである。

- 1) 副理事を廃止し、学長が命じる特別な事項について全学的観点から学長を補佐することを目的に、新たに「特命担当副学長」3人を配置し、附属学校、国際交流などの本学が抱える喫緊の課題や、第1期から引き続き評価意識の醸成、評価手法の合理化・効率化、評価体制の強化に向けた取組を集中的・戦略的に担うこととした。
- 2) 大学執行部経験者に、学長の大学運営における特定の業務遂行に関してその知見や経験を活かした助言を求めることを目的として、「学長特別補佐」の名称を付与し、学長の施策決定の一助となるよう配置した。
- 3) 本学教員人事規則第9条2項において、「大学教員はその意に反して配置換又は出向を命ぜられることはない」としていたが、監事からの指摘や、経営協議会委員の意見を大学として重く受け止め、大学としてのガバナンスの在り方から同規則を改正し、「教育研究評議会の審査の結果によるのでなければ、その意に反して配置換又は出向を命ぜられることはない」とした。
- 4) 大学の経営・教育研究・学生に関する情報をステークホルダー（学生・保護者、卒業生、教職員、教育関係者など）に積極的に開示するため、メールマガジンの発行、

保護者に向けた広報として学園情報誌を年2回送付、卒業生へのメールアドレス生涯付与、ホームページの充実、札幌駅前サテライト（hue pocket）を活用した広報を行った。

(2) 事務組織

事務組織における職名とグループ制の運用について検討を行い、事務職員の職名を学内外に対してわかりやすいものに変更し、併せて、職の役割を明確化するために、事務局組織規則の職務内容を改正した。また、グループ制の趣旨、留意事項の徹底を図った。

(3) SD活動の推進

- 1) SD推進会議要項を制定し、それに基づき事務局長を議長として全学事務職員15人から成るSD推進会議を設置した。平成24年3月に第1回会議を開催し、事務職員英語力向上プロジェクトの概要（案）について検討を行った。
- 2) 「北海道教育大学事務系職員人事・業務改善等指針2011」に基づき、採用から5年未満の職員を対象にフォローアップ研修を実施した。（平成23年11月、受講者26人）内容は、接遇研修、仕事の進め方と職場内のコミュニケーションの在り方であった。
- 3) 「これからの大学経営と大学職員の在り方」をテーマに外部講師を招き、全職員を対象にしたSD講演会を開催した。
- 4) 職員の英語によるコミュニケーション能力の向上を目的として、TOIEC-IP試験を希望した職員（23人）に無料で受験させた。

(4) 教育改革推進事業の展開

教育及び学生の課外活動充実を図るため、岩見沢校における体育研究施設新営等及び函館校におけるマルチメディア国際語学センター整備を目的とした教育改革推進事業を実施することとした。

事業実施機関は、平成23年度から平成25年度の3ヶ年とし、総事業費は9億円を計画している。事業経費は、運営費交付金について業務達成基準を適用し、予算の戦略的執行に努めた。

(5) 経費の抑制（管理的経費の削減）

全学統合グループウェア「hue-IT」を活用した大学運営における情報伝達の効率化により、平成23年9月から給与明細を紙媒体からWebへ移行し、ペーパーレス化を推進した。併せて、電気、水道、ガスの使用料金（使用量）を毎月hue-ITに掲載し、教職員に対して経費削減を働きかけた。また、図書費については、契約担当部署から各部署に対し、平成23年度の新聞・雑誌・追録類の継続購入の見直しを依頼し、使用頻度の低い雑

誌、追録や新聞等の継続購入をとりやめ、約72万円の削減を行った。

(6) 広報活動の充実

1) 「北海道教育大学メールマガジン」の創刊

平成23年11月に「北海道教育大学メールマガジン」を創刊し、大学のニュース、各種講習・イベント情報、入試情報、同窓会などの情報を月1回のペースで配信した。配信対象者は、在学生・卒業生のみならず保護者、受験生等も加えて広く一般向けとし、情報発信の強化を行った。

2) 札幌駅前サテライト（hue pocket）における広報活動

平成23年4月に開設した札幌駅前サテライト（hue pocket）で、開設記念公開講座、合同進学相談会、学生・教員の作品展などを開催した。中でも本学の教育活動等の成果を広く一般市民に公表する機会である作品展は14回開催し、入館者数総計3,616人であり、地域住民や受験生などに本学の存在をアピールすることができた。また、札幌駅前サテライト（hue pocket）開設に伴ってホームページも新規に立ち上げ、広報活動の一層の充実を図った。

平成23年度 札幌駅前サテライト（hue pocket） イベント開催数

入試関連（進学相談会等）	26回
キャリア（就職説明会等）	3回
作品展	14回
講演会・講習会	24回
その他（チャリティーイベント等）	5回
計	72回

(7) 東日本大震災の教訓

1) 「携帯用大地震対応マニュアル」の作成

大規模な地震が発生した際に、必要な情報をコンパクトかつ分かりやすくまとめた「北海道教育大学携帯用大地震対応マニュアル」を作成した。また、携帯用マニュアルには地震発生時に学生及び教職員の安否を速やかに確認できるよう、安否報告用のメールアドレスも掲載しており、そのための専用アドレスを関係担当者に新たに付与した。

2) 情報システムのデータバックアップ体制の構築

学籍情報や人事情報等の重要な情報システムのデータが消失した場合の大学としての事業継続への影響を考慮し、その対策として、他キャンパスでもデータのバックアップを保管することとした。検討にあたっては、札幌からある程度の距離が離れていて、地震が少なく、海沿いでない地域であること、及び建物の2階以上に保管できる場所が確保でき、施錠管理されて空調設備が完備されていること等を考慮して、旭川キャンパスを第2のバックアップデータ保管場所とし、平成24年2月21日から運用を開始した。

○ 項目別の状況

1 業務運営・財務内容等の状況

(1) 業務運営の改善及び効率化に関する目標

① 組織運営の改善に関する目標

中期目標	① 学長のリーダーシップのもとに全学的なガバナンス体制を確立する。 ② 教育研究の目的の効率的・機動的な達成に向けて、全学一体の教員組織を再構築する。 ③ 大学院に関し、目的とする人材が適切に養成されているかどうかを検証し、併せて社会の状況及びニーズを踏まえて必要な組織の見直しを行う。 ④ 経営協議会の運営を活性化し、真に有用な大学経営に資する。 ⑤ 教職員の能力開発を行う。 ⑥ 男女共同参画を積極的に推進すると共に、教員構成の多様化の推進に向けて環境や条件を整備する。
------	--

中期計画	年度計画	進捗状況	ウエイト
【40】 ○ 中長期的な見通しのもと「財政計画」を策定し、全学的視点に立ち、評価を踏まえた効果的・効率的な予算配分を実施する。	【40】 ○ 学内予算及び概算要求等について、次年度の予算編成に向けて、事務局及び各キャンパスを対象とした「財務ヒアリング」を実施し、学長裁量経費等の政策経費の検証・見直しを行い戦略的な予算の確保を図ると共に、次年度の概算要求や緊急な補正予算への対応に結びつける。	Ⅲ	
【41】 ○ 学長裁量の教員枠を確保し、戦略的な教育研究に機動的に配置する。	【41】 ○ 学長裁量の教員枠の活用方法について、大学運営の状況を踏まえ検討し、人事計画を策定する。	Ⅲ	
【42】 ○ 教育組織の編制方針を基本としつつ、効率的・機動的な視点を踏まえた「教員配置・採用方針」を策定し、全学一体の教員組織を再構築する。	【42】 ○ 新学部化構想の一環として、「教員配置・採用方針」の再検討を行う。	Ⅲ	
【43】 ○ 各課程について専攻・コースごとに教育成果を検証し、必要に応じて機動的な見直しを行う。	【43】 ○ 課程再編（平成 18～21 年度）の総括を踏まえ、新学部化構想をまとめ、公表する。	Ⅲ	
【44】 ○ 教員組織の再構築に合わせて、修士課程や専門職学位課程の専攻・専修・コースの在り方等の検討を行い、学校現場や社会状況、あるいは社会のニーズ等にも照らして、必要に応じた組織の見直しを行う。	【44-1】 ○ 新学部化構想をまとめる中で、修士課程と専門職学位課程の専攻・入学定員等の見直しについて検討する。併せて、目的とする人材が養成されているかどうかの情報収集を行う。	Ⅲ	
	【44-2】 ○ 新学部化構想を見据えながら函館校への専門職学位課程の設置に向け、指導体制を検討する。	Ⅲ	
【45】 ○ 連合大学院への参画、共同大学院の可能性等の検討を行	【45】 ○ 博士課程の設置形態に関わる調査を継続し、Ed.D 型博士課程の教育・研究内容等、具体的	Ⅲ	

<p>い、博士課程の設置を目指す。</p>	<p>な将来像をまとめる。</p>		
<p>【46】 ○ 経営協議会外部委員の意見を汲み取る工夫をし、活性化に資する。</p>	<p>【46-1】 ○ 経営協議会外部委員の意見を汲み取る工夫をすると共に、その意見を役員会及び教育研究評議会において報告・検討し、対応状況を経営協議会に報告する。</p>	<p>Ⅲ</p>	
<p>【47】 ○ FD・SDを効果的に実施するためのアクションプランを策定し、組織的に能力開発に取り組む。</p>	<p>【46-2】 ○ 経営協議会外部委員からの意見を大学ホームページ及び大学広報誌により学内外に公表する。</p>	<p>Ⅲ</p>	
<p>【47】 ○ FD・SDを効果的に実施するためのアクションプランを策定し、組織的に能力開発に取り組む。</p>	<p>【47-1】 ○ FD アクションプランに沿って全学的なFD活動を展開すると共に、FD アクションプランを検証する。</p>	<p>Ⅲ</p>	
<p>【47】 ○ FD・SDを効果的に実施するためのアクションプランを策定し、組織的に能力開発に取り組む。</p>	<p>【47-2】 ○ 本学独自のSD研修を引き続き実施すると共に、SD アクションプランに基づき新規の研修を実施する。</p>	<p>Ⅲ</p>	
<p>【48】 ○ 人事評価システムについて、検討課題を実証的に確認し、給与に反映させるシステムとして充実させる。</p>	<p>【48】 ○ 人事評価システムを点検し、必要な見直しを行い、評価を実施する。</p>	<p>Ⅲ</p>	
<p>【49】 ○ 国立大学協会が掲げる女性教員の割合20%を目指し、女性教員を着実に増加させることにより、男女共同参画を推進する。</p>	<p>【49】 ○ 本学における女性教員採用促進のためのポジティブ・アクション原案を策定する。</p>	<p>Ⅲ</p>	
		<p>ウェイト小計</p>	

1 業務運営・財務内容等の状況 (1) 業務運営の改善及び効率化に関する目標 ② 事務等の効率化・合理化に関する目標
--

中期目標	業務内容の見直しにより、合理化・効率化を行う。
------	-------------------------

中期計画	年度計画	進捗状況	ウエイト
【50】 ○ 事務処理の見直しに関する基本方針を策定し、合理化・効率化を推進する。	【50】 ○ 「北海道教育大学事務系職員人事・業務改善等について（指針）」に基づき、業務の合理化・効率化の観点から各課のグループ編成を機動的に見直す。	Ⅲ	
【51】 ○ 学長直轄の監査室による計画的な業務及び会計に関する監査を実施する。	【51】 ○ 内部監査組織の運営方針や監査方法等の在り方を検証するため、中長期的監査計画を策定する。	Ⅲ	
		ウエイト小計	
		ウエイト総計	

(1) 業務運営の改善及び効率化に関する特記事項

1. 特記事項

● 複数学部化構想

複数学部化構想においては、「我が国の高等教育の将来像」(H17.1.28)と「国立大学の機能強化—国民への約束—」(H23.6)を踏まえ、本学の「個性・特色の明確化」並びに「大学の機能強化」という点に留意して組織改革に取り組んだ。

そのために、本学が地域に根ざした大学であることを確認し、その上で、社会や地域から求められている人材を養成するために、大学憲章に掲げる教育理念に「国際感覚の涵養」と「新しい文化の創造」を加え、「地域人材養成を通じて地域を活性化していく大学」という姿勢(個性・特色)を明確に打ち出した。

それと同時に、「地域人材養成」を具体的に担う教育研究組織として、これまでの教育学部「新課程」ではなく、「国際地域学部(仮称)」と「芸術・スポーツ文化学部(仮称)」という、独立した教育研究組織を設置することで大学の機能強化を図るべく、教育研究組織の抜本の見直しを行った。

これにより本学は3学部体制となるが、従来の「全学大学教員人事計画会議による、全学一体で行う人事」及び「学長裁量枠人事」のしくみを維持することとし、教育研究上の目的を効率的・機動的に達成することができるようにした。

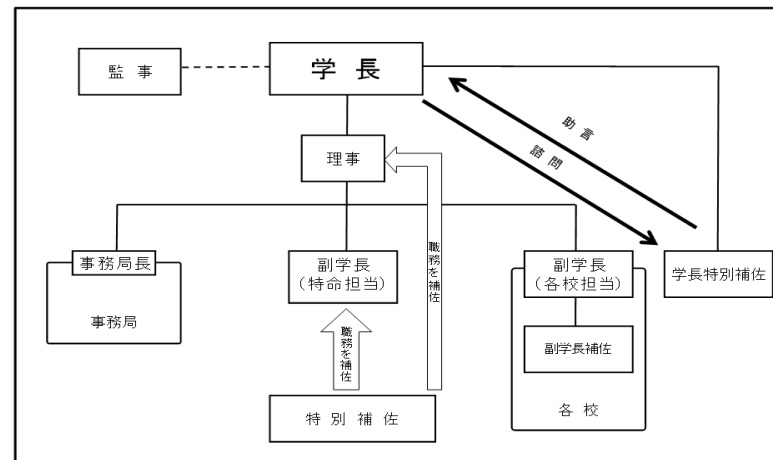
● ガバナンス組織の機能・役割の明確化

平成22年度に実施した自己評価「大学運営」において、ガバナンス強化、責任体制の明確化の観点から、運営体制見直しの必要性が指摘された。さらに加えて、本学を取り巻く社会的政策課題に迅速かつ適切に対応しつつ、併せて第2期中期目標の達成を強力に推進するためには、ガバナンス組織の機能強化を図ることは必至である。このようなことから本学では、平成23年8月の学長再任に合わせ管理運営組織の見直しを図ったものである。

- ① 具体的には、副理事を廃止し、学長が命じる特別な事項について全学的観点から学長を補佐することを目的に、新たに「特命担当副学長」3人を配置し、附属学校、国際交流などの本学が抱える喫緊の課題や第1期から引き続く評価意識の醸成、評価手法の合理化・効率化、評価体制の強化に向けた取組を集中的・戦略的に担うこととした。
- ② また、大学執行部経験者に、学長の大学運営における特定の業務遂行に対してその知見や経験を活かした助言を求めることを目的として、「学長特別補佐」の名称を付与し、学長の施策決定の一助となるよう配置した。
- ③ 大学の経営・教育研究・学生に関する情報をステークホルダー(学生・保護者、卒業生、教職員、教育関係者など)に積極的に開示するため、メールマガジンの発行、

保護者に向けた広報として学園情報誌を年2回送付、卒業生へのメールアドレス生涯付与、ホームページの充実、札幌駅前サテライト(hue pocket)を活用した広報を行った。

組織図



● 業務の合理化・効率化

平成23年4月から全学統合グループウェア「hue-IT」を導入し、情報伝達の効率化やスケジュール管理等、業務の合理化・効率化を図った。さらに、教職員からグループウェア改善のための意見を聴取し、利便性を考慮した構成とするため、カテゴリーを改善した。また、事務情報化推進会議に設置した電子事務局プロジェクトチームにより、hue-IT内の電子事務局の運営方針及びコンテンツ構成について検討した。

● 事務等の組織

- ① 国際化関係の業務は、これまで事務組織に「学務部国際交流・協力室」を置き教務課長が室長を兼任していたが、当該業務の増加や今後の国際化を積極的に推進していくため、平成24年度から「学務部国際課」に組織換えし専任の課長を置き、国際化に向けての更なる機能強化を図ることとした。
- ② 事務局連絡会において、事務組織における職名とグループ制の運用について検討を行い、事務職員の職名を学内外に対してわかりやすいものに変更し、併せて、職の役割を明確化するために、事務局組織規則の職務内容を改正した。また、グループ制の

趣旨、留意事項の徹底を図った。

● **SD活動の推進**

- ① 本学におけるSD推進を目的として、SD推進会議要項を制定し、それに基づき事務局長を議長とし、全学事務職員15人から成るSD推進会議を設置した。平成24年3月に第1回会議を開催し、事務職員英語力向上プロジェクトの概要（案）について検討を行った。
- ② 「北海道教育大学事務系職員人事・業務改善等指針2011」に基づき、採用から5年未満の職員を対象にフォローアップ研修を実施した。（平成23年11月、受講者26人）内容は接遇研修、仕事の進め方研修とし、職員同士のグループワークやロールプレイで進められ、これまでの業務経験、業務の進め方、職場内のコミュニケーションの在り方を振り返り、「北海道教育大学事務系職員人事・業務改善指針2011」に基づいた業務改善を意識づけるものとなった。なお、接遇研修に関しては研修受講対象以外の職員の参加も可能とし、11人が参加した。
「これからの大学経営と大学職員の在り方」をテーマに外部講師を招き、全職員を対象にしたSD講演会を開催した。（平成23年11月テレビ会議システム利用、参加者126人）
職員の英語によるコミュニケーション能力の向上を目的として、TOIEC-IP試験を希望した職員（23人）に無料で受験させた。

1 業務運営・財務内容等の状況 (2) 財務内容の改善に関する目標 ① 外部研究資金，寄付金その他の自己収入の増加に関する目標

中期目標	外部研究資金その他の自己収入を増加させるために組織的な取組を行う。
------	-----------------------------------

中期計画	年度計画	進捗状況	ウエイト
【52】 ○ 科学研究費補助金の申請率 100%を目指し，採択件数を増加させると共に，GP，受託・共同研究，公募型助成金等外部資金の増加に向けて取り組む。	【52】 ○ 科学研究費補助金への申請率向上のため，研究支援コーディネーターによる支援を充実させると共に，受託研究や共同研究等の外部資金受け入れの増加に向けた具体的施策に取り組む。	III	
【53】 ○ 「北海道教育大学教育支援基金」(平成18年から平成23年までの5年計画で1億円を目標)の募金活動を，同窓会及び商工会議所等の支援を受けて継続して行う。平成24年度以降は基金の在り方を含めて抜本的な見直しを図る。	【53】 ○ 教職員，及び同窓会や商工会議所への募金活動に継続的に取り組むと共に，これまでの基金の運営について総括し，平成24年度以降の基金の在り方の方針を策定する。	III	
ウエイト小計			

1 業務運営・財務内容等の状況
 (2) 財務内容の改善に関する目標
 ② 経費の抑制に関する目標

中期 目標	(1) 人件費の削減 「簡素で効率的な政府を実現するための行政改革の推進に関する法律」(平成18年法律第47号)に基づき、平成18年度以降の5年間において国家公務員に準じた人件費削減を行う。更に、「経済財政運営と構造改革に関する基本方針2006」(平成18年7月7日閣議決定)に基づき、国家公務員の改革を踏まえ、人件費改革を平成23年度まで継続する。 (2) 人件費以外の経費の削減 管理的経費を削減する。
----------	--

中期計画	年度計画	進捗 状況	ウエイト
【54】 ○ 「簡素で効率的な政府を実現するための行政改革の推進に関する法律」(平成18年法律第47号)に基づき、国家公務員に準じた人件費改革に取り組み、平成18年度からの5年間において、△5%以上の人件費削減を行う。更に、「経済財政運営と構造改革に関する基本方針2006」(平成18年7月7日閣議決定)に基づき、国家公務員の改革を踏まえ、人件費改革を平成23年度まで継続する。	【54】 ○ 平成17年度人件費予算相当額を基礎として、平成22年度までの削減額と合わせ、6%以上を削減する。	Ⅲ	
【55】 ○ 管理的経費に関し不断の見直しを行い、経費の削減を実現する。	【55】 ○ 平成22年度に実施した管理的経費の分析結果を踏まえ、管理的経費のうち、支出金額の多い、消耗品費(図書費、コピー用紙等)・複写機使用料に重点を置いて、削減する。	Ⅲ	
		ウエイト小計	

1 業務運営・財務内容等の状況 (2) 財務内容の改善に関する目標 ③ 資産の運用管理の改善に関する目標
--

中期目標	大学の資産を有効活用する。
------	---------------

中期計画	年度計画	進捗状況	ウエイト
【56】 ○ 施設・設備の使用状況を点検・評価し、必要かつ計画的な整備を実施して資産を有効活用する。	【56-1】 ○ 「施設維持管理マニュアル」による施設等の点検結果を踏まえ修繕を計画的に実施する。	Ⅲ	
	【56-2】 ○ 平成22年度の調査結果を踏まえ、備品の有効活用を促進する指針を策定する。	Ⅲ	
		ウエイト小計	
		ウエイト総計	

(2) 財務内容の改善に関する特記事項

1. 特記事項

● 教育改革推進事業の展開

教育及び学生の課外活動充実を図るため、岩見沢校における体育研究施設新営等及び函館校におけるマルチメディア国際語学センター整備を目的とした教育改革推進事業を実施することとした。事業実施期間は、平成23年度から平成25年度の3ヶ年とし、総事業費は9億円を計画している。

事業経費は、運営費交付金について業務達成基準を適用し、予算の戦略的執行に努めた。

● 科学研究費助成事業（以下「科研費」という。）申請率の上昇に伴う間接経費の増加

平成22年度から配置した研究支援コーディネーターにより、教員面談や平成22年度作成の「科研費ガイドブック」を活用した科研費説明会を開催するなどの研究支援を継続して実施するとともに、平成23年度は、採択実績のある教員の研究計画調書を新たに「研究計画調書集」としてとりまとめ、調書作成ノウハウに重点をおき説明会で解説を行った。また、全学統合グループウェア「hue-IT」で「研究計画調書集」・「科研費ガイドブック」を公開し、説明会に参加しなかった教員に対しても科研費申請に向けて積極的な研究支援を行った。

これらの取り組みにより、平成24年度科研費の申請率（平成23年11月を算定基礎とする）が58.9%（対前年度比 5.2%増）、平成23年度科研費の採択金額（平成24年3月実績）が146,263千円（対前年度比 19,476千円増）に向上した。

科研費の申請・採択状況

科研費年度	申請件数	申請率	採択件数	採択率	採択金額 (新規・継続含む)
平成23年度	155件	53.7%	84	17.4%	146,263千円
平成24年度	165件	58.9%	98	22.4%	143,460千円

● 自己収入の増加

学生寮、職員宿舍の改修を行ったことにより居住空間が改善され、入居者が増加したことに伴い、財産貸付料収入が増加した。

● 資金運用

① 平成18年度より国際交流基金を財源に購入した「10年利付国債」の運用益430万円/

年を、教育研究の充実や学生支援等に充てている。

② 平成21年度より余裕金を財源とし、北海道地区7国立大学法人による資金の共同運用（Jファンド）を実施している。平成23年度は約22万円の運用益を計上し、その運用益を授業料免除の一部に充てることにより学生支援を行った。

● 経費の抑制

○ 管理的経費の削減

- ① 全学統合グループウェア「hue-IT」を活用した大学運営における情報伝達の効率化により、平成23年9月から給与明細を紙媒体からWebへ移行し、ペーパーレス化を推進した。併せて、電気、水道、ガスの使用料金（使用量）を毎月hue-ITに掲載し、教職員に対して経費削減を働きかけた。
- ② 図書費については、契約担当部署から各部署に対し、平成23年度の新聞・雑誌・追録類の継続購入の見直しを依頼し、使用頻度の低い雑誌、追録や新聞等の継続購入をとりやめ、約72万円の削減を行った。

○ 人件費の削減

教員の後任採用の抑制、事務系職員の採用の抑制を行った結果、平成23年度における人件費は、平成17年度人件費予算相当額から約15.16%減少した。

1 業務運営・財務内容等の状況
 (3) 自己点検・評価及び当該状況に係る情報の提供に関する目標
 ① 評価の充実に関する目標

中期目標	評価の定着を図り、評価活動を大学運営に有用なものとするシステムを実現する。
------	---------------------------------------

中期計画	年度計画	進捗状況	ウエイト
【57】 ○ 評価体制の整備を行い、評価に関する広報を充実させ、評価を大学諸活動と一体的で必然的な活動として実現する。	【57】 ○ 大学構成員の評価の理解と意識向上を図るため、「評価広報（仮題）」を定期的に発行するなど、広報活動を行う。	Ⅲ	
【58】 ○ 自己評価・外部評価及び認証評価を実施・受審し、大学運営の改善に資する。	【58】 ○ 前年度の自己評価を外部評価にかけ、大学運営の改善を図る。	Ⅲ	
		ウエイト小計	

1 業務運営・財務内容等の状況
 (3) 自己点検・評価及び当該状況に係る情報の提供に関する目標
 ②情報公開や情報発信等の推進に関する目標

中期目標	全学的広報体制を改善し、社会への説明責任を果たすと共に、地域における存在意義を向上させる。
------	---

中期計画	年度計画	進捗状況	ウエイト
【59】 ○ 全学的な広報体制を再構築し、全学内で情報を共有する広報を推進し、大学運営に資する。	【59】 ○ 広報に関わる各部局間の連携、全学と各キャンパスの広報体制及び広報誌の刊行状況等を検証し、効率的な学内広報について改善を図る。また、保護者と卒業生への広報活動を実施すると共に改善へ向けた検討を行う。	Ⅲ	
【60】 ○ 情報公開・情報発信体制を充実させ、社会への説明責任を果たすと共に、大学のブランド力を高める企画を推進して、地域における存在意義を高める措置を講ずる。	【60】 ○ 地域における存在意義の向上を図るため、札幌駅前サテライト (hue pocket) を活用した広報活動を実施すると共に、ホームページの充実や、ブランディング作業の検討を行う。	Ⅲ	
		ウエイト小計	
		ウエイト総計	

(3) 自己点検・評価及び当該状況に係る情報の提供に関する特記事項

1. 特記事項

● 中期計画・年度計画の進捗管理

中期目標期間の評価については、着実な自己点検・評価のため第1期の評価手順を踏襲し、5月に具体的方策（年度計画を具体的にどのように実行していくのかをまとめたもの）の策定、10月～11月に進捗状況の中間報告、1月に暫定的な当該年度の実施状況の報告を求め、4月上旬に最終的な評価結果を確定させている。これらの一連の作業を大学評価システムにより行い、年度計画の進捗管理を行っている。

また、平成22年度からは新たに、評価に対する相互理解を深め、改善・向上に結びつけるため、学内ヒアリングを実施したうえで、より確実な進捗状況の管理、実施状況の把握を行うため「学内自己評価書」を作成した。

また、情報の収集・蓄積と評価作業の効率化を図るため、大学情報集積システムを導入し、データ集積を行っている。

● 評価に関する情報発信の充実

学内に対しては、教職員が大学評価に対する理解と意識向上を図ることを目的に、評価室ニューズレターを2回（平成23年4月、12月）発行した。

また、学外に対しては、本学ホームページの評価関連ページを見やすい構成に改善するとともに、新たに大学紹介ページにリンクを設定するなど、より積極的に本学の評価に関する情報提供を行った。

● 外部評価の実施

教育研究活動等の一層の改善や充実に資するために、平成22年度に実施した自己評価「大学運営」について、大学関係者、教育委員会関係者などからなる外部の有識者4人による外部評価を実施した。

外部評価者からの指摘事項は、各部局に改善策の検討を依頼し、その改善策を外部評価結果と併せて役員会等において報告した。なお、改善策の実施状況は今後2年間にわたって、確認することとしている。

また、これらの結果は外部評価報告書として発行するとともに、本学ホームページにおいて公表した。

● メールマガジン、札幌駅前サテライト（hue pocket）を活用した広報活動

- ① 平成23年11月に「北海道教育大学メールマガジン」を創刊し、大学のニュース、各種講習・イベント情報、入試情報、同窓会などの情報を月1回のペースで配信した。

配信対象者は、在学生・卒業生のみならず保護者、受験生等も加えて広く一般向けとし、情報発信の強化を行った。

- ② 平成23年4月に開設した札幌駅前サテライト（hue pocket）で、開設記念公開講座、合同進学相談会、学生・教員の作品展などを開催した。中でも本学の教育活動等の成果を広く一般市民に公表する機会である作品展においては、平成23年度は14回開催し、入館者数総計3,616人であり、地域住民や受験生などに本学の存在をアピールすることができた。また、札幌駅前サテライト（hue pocket）開設に伴ってホームページも新規に立ち上げ、広報活動の一層の充実を図った。

平成23年度 札幌駅前サテライト（hue pocket） イベント開催数

入試関連（進学相談会等）	26回
キャリア（就職説明会等）	3回
作品展	14回
講演会・講習会	24回
その他（チャリティーイベント等）	5回
計	72回

1 業務運営・財務内容等の状況
 (4) その他業務運営に関する重要目標
 ① 施設設備の整備・活用等に関する目標

中期目標	自然との調和を図り持続可能なキャンパスと快適な生活環境を形成する。
------	-----------------------------------

中期計画	年度計画	進捗状況	ウエイト
【61】 ○ 「北海道教育大学における地球温暖化対策に関する実施計画」に基づき、環境負荷低減を推進する。	【61】 ○ 施設整備事業等において省エネ工法や省エネ機器の導入及び評価を実施し、その結果を踏まえた省エネを推進する。	Ⅲ	
【62】 ○ 学生・教職員が快適に生活できるようにキャンパス環境を向上させるため、学生・教職員が協働して構内美化を進めると共に、施設の整備を推進する。	【62-1】 ○ 平成22年度作成した「キャンパスマスタープラン」にエネルギーに関する計画を加えるなど、充実を図る。	Ⅲ	
	【62-2】 ○ 学生寮の居住環境を改善するため、引き続き改修整備を図ると共に、キャンパス内の未利用地の環境整備を図る。	Ⅲ	
		ウエイト小計	

1 業務運営・財務内容等の状況

(4) その他業務運営に関する重要目標

② 安全管理に関する目標

中期目標	① 日常的なリスク管理を徹底し、より安心・安全なキャンパスづくりを行う。 ② 適正な環境で就労及び修学ができるようする。 ③ ICTの利用・活用によって発生しうる脅威に対応し、大学の全構成員が安心・安全に情報機器を利用できるよう、情報セキュリティを高める。
------	--

中期計画	年度計画	進捗状況	ウエイト
【63】 ○ 「危機管理は日常から」を踏まえ、安全で安心なキャンパス環境を絶えず目指し、危機管理体制を充実させる。	【63】 ○ 本学に内在する危機をリストアップし評価及び査定を行い、それに基づき「危機管理基本マニュアル」と個別マニュアルの見直しを行い、必要に応じ更新する。	Ⅲ	
【64】 ○ 人権侵害防止に取り組み、教職員の行動規範を周知徹底すると共に、メンタルケアを含む安全衛生管理を強化する。	【64-1】 ○ ハラスメントに関する講演会、及び行動規範に関する周知・啓発・相談活動を継続して実施する。	Ⅲ	
	【64-2】 ○ 職員のメンタルケアについて、より有効的な支援体制等を検討する。	Ⅲ	
【65】 ○ 情報セキュリティ基盤を定期的、段階的に見直し、情報の安全性に対する新たな脅威に常に対応できる情報セキュリティ体制を整えると共に、情報セキュリティに関する新たな教育プログラムを整備して利用者教育を実施する。	【65】 ○ 「情報セキュリティ対策の基本となる計画」に基づき、利用者教育及び情報セキュリティ基盤整備について計画の策定を行うと共に、「情報セキュリティ対策の基本となる計画」の点検を行う。	Ⅲ	
		ウエイト小計	

1 業務運営・財務内容等の状況
 (4) その他業務運営に関する重要目標
 ③ 法令遵守に関する目標

中期目標	法令遵守（コンプライアンス）の体制を確立する。
------	-------------------------

中期計画	年度計画	進捗状況	ウエイト
【66】 ○ 監査機能の強化並びに公益通報者保護規則の周知徹底に取り組む。	【66】 ○ 監査に関する情報発信と公益通報にグループウェアを活用し、それぞれの充実強化を図る。	Ⅲ	
		ウエイト小計	
		ウエイト総計	

(4) その他業務運営に関する特記事項

1. 特記事項

● 東日本大震災の教訓

○ 「携帯用大地震対応マニュアル」の作成

平成23年3月11日に発生した東日本大震災を教訓として、大規模な地震が発生した際に、各学生、教職員ひとりひとりが自分の身を守るため、慌てずに適切な行動をとれるよう、地震発生時の適切な避難フロー、各キャンパスにおける避難ルート及び避難場所、日頃からの準備、非常用アイテム、家族等への連絡方法など、必要な情報をコンパクトかつ分かりやすくまとめた「北海道教育大学携帯用大地震対応マニュアル」を平成24年3月に作成した。この携帯用マニュアルは、丈夫で耐水性に優れているストーンペーパーを使用し、全学生及び教職員が常に携帯するよう名刺サイズの大きさとなっている。

また、携帯用マニュアルには地震発生時に学生及び教職員の安否を速やかに確認できるように、安否報告用のメールアドレスも掲載しており、そのための専用アドレスを関係担当者に新たに付与した。

○ 情報システムのデータバックアップ体制の構築

東日本大震災を教訓に、本学においても学籍情報や人事情報等の重要な情報システムのデータが消失した場合の大学としての事業継続への影響を考慮し、その対策について検討を行ったところ、対応策の第一歩として、バックアップデータの取り扱いの重要性が取り上げられた。

これまでは、情報システムのデータ及びバックアップデータは主に札幌キャンパスの同一室内（1階）にのみ保管されており、また、札幌キャンパスの立地条件も、札幌市のハザードマップによると、河川の氾濫時には「浸水深0.5m未満」及び「浸水深1.0m～2.0m未満」のあたりに位置していることが確認された。

このままでは震災等が発生した場合の事業継続への影響が大きいと判断されるため、5キャンパスを有する本学の特性を活かして、札幌キャンパスの他、他キャンパスへもデータのバックアップを保管することとした。検討にあたっては、札幌からある程度の距離が離れていて、地震が少なく、海沿いでない地域であること及び建物の2階以上に保管できる場所が確保でき、施錠管理されて空調設備が完備されていること等を考慮して、旭川キャンパスを第2のバックアップデータ保管場所とし、平成24年2月21日から運用を開始した。

● 法令遵守（コンプライアンス）

○ 研究費の不正使用防止に向けた取組

取引業者への預け金による不正経理の疑いに関する新聞報道等をうけて、平成24年度から新たに、購入物品の納品検収時に「検収印」の押印または「検収シール」を貼付し、購入物品の返品による架空請求や水増し請求ができないようにするなど、納品検収体制の強化を図ることとした。

II 予算（人件費見積もりを含む。）、収支計画及び資金計画

※ 財務諸表及び決算報告書を参照

III 短期借入金の限度額

中期計画	年度計画	実績
1 短期借入金の限度額 18億円 2 想定される理由 運営費交付金の受け入れ遅延及び事故の発生等により緊急に必要となる対策費として借り入れることが想定されるため。	1 短期借入金の限度額 18億円 2 想定される理由 運営費交付金の受け入れ遅延及び事故の発生等により緊急に必要となる対策費として借り入れることが想定されるため。	該当なし

IV 重要財産を譲渡し、又は担保に供する計画

中期計画	年度計画	実績
計画の予定なし	計画の予定なし	該当なし

V 剰余金の使途

中期計画	年度計画	実績
決算において剰余金が発生した場合は、教育研究の質の向上及び組織運営の改善に充てる。	決算において剰余金が発生した場合は、教育研究の質の向上及び組織運営の改善に充てる。	剰余金は発生したが、使用実績はなし

VI その他 1 施設・設備に関する計画

中期計画			年度計画			実績		
施設・設備の内容	予算額 (百万円)	財源	施設・設備の内容	予算額 (百万円)	財源	施設・設備の内容	予算額 (百万円)	財源
・小規模改修	総額 246	国立大学財務・経営センター施設費交付金 (246百万円)	・(附特)校舎改修 ・小規模改修	総額 414	施設整備費補助金 (370百万円) 国立大学財務・経営センター施設費交付金 (44百万円)	・(附特)校舎改修 ・小規模改修	総額 44	施設整備費補助金 (0百万円) 国立大学財務・経営センター施設費交付金 (44百万円)
<p>(注1) 施設・設備の内容、金額については見込みであり、中期目標を達成するために必要な業務の実施状況等を勘案した施設・設備の整備や老朽度合等を勘案した施設・設備の改修等が追加されることもある。</p> <p>(注2) 小規模改修について平成22年度以降は平成21年度同額として試算している。 なお、各事業年度の施設整備費補助金、船舶建造費補助金、国立大学財務・経営センター施設費交付金、長期借入金については、事業の進展等により所要額の変動が予想されるため、具体的な額については、各事業年度の予算編成過程等において決定される。</p>			<p>(注) 金額は見込みであり、上記のほか、業務の実施状況等を勘案した施設・設備の整備や、老朽度合等を勘案した施設・設備の改修等が追加されることもあり得る。</p>					

○ 計画の実施状況等

計画と実績の差異370百万円は、工事期間の延長に係る補助金の繰越により生じたものである。

Ⅶ その他 2 人事に関する計画

中期計画	年度計画	実績
<p>(1) 教員の配置について学長裁量枠を確保し、戦略的な教育研究に機動的に配置する。</p> <p>(2) 教員人事について、効率的・機動的な視点を踏まえた「教員配置・採用方針」を策定し、全学一体の教員組織となるよう人事を進める。</p> <p>(3) FD・SDを効果的に実施するためのアクションプランを策定し、組織的に教職員の能力開発に取り組む。</p>	<p>(1) 学長裁量の教員枠の活用方法について、大学運営の状況を踏まえ検討し、人事計画を策定する。</p> <p>(2) 新学部化構想の一環として、「教員配置・採用方針」の再検討を行う。</p> <p>(3-1) FDアクションプランに沿って全学的なFD活動を展開すると共に、FDアクションプランを検証する。</p> <p>(3-2) 本学独自のSD研修を引き続き実施すると共に、SDアクションプランに基づき新規の研修を実施する。</p>	<p>(1) 教員人事計画策定に向けて、各校等から提出された採用人事計画について、8月上旬に学長と各校担当副学長等で人事ヒアリングを実施した。ヒアリングの結果を踏まえ、学長は役員会で採用人事枠を協議・決定し、全学大学教員人事計画会議及び教育研究評議会で採用計画を審議の上、採用計画を決定した。</p> <p>本学における教員配置数の目安を395名と設定し、運用配置数を378名として、その差の17名を学長裁量枠としているが、新学部設置が具体化した場合、実教員配置数が教員配置数の目安の395名を超える可能性も考えられるため、今後、教員配置数の目安となる数の見直しや、運用配置数の見直し、学長裁量枠の存在そのものの見直しも視野に入れて検討する可能性がある。</p> <p>(2) 平成24年3月28日開催の「将来計画会議」において、函館校は新学部を配置するとともに、教育学部教員養成課程として新たに専攻を置き、岩見沢校は新学部として「音楽文化」、「美術文化」、「スポーツ文化」の他に「芸術・スポーツビジネス」に関するコースを置くこととする大枠の方針が定まった。この方針に基づき、学部・学科及びコースの目的やカリキュラム等の検討を進めていくと同時に、学生教育の質を保証するための「教員配置・採用方針」について検討を行い、併せて岩見沢校の教養科目と教職に関する科目に全学が協力すること、教育学部4キャンパス間の必要な協力を行うことなどの協力体制について検討した。</p> <p>(3-1) 全学的なFD活動を、昨年度に引き続き、「学士力プロジェクト」と連携し平成22年度に策定したアクションプランに基づき、シラバスワークショップや、「教育実績に対する自己評価」の「授業評価アンケート結果を受けた取り組み」等を実施した。</p> <p>アクションプランは毎年定期的に見直しを行うとすることから、平成23年度の実施状況を踏まえ検証を行い、アクションプランの内容を充実させ、より効果的なFD活動を展開するためにFDアクションプラン2011-2015(2012版)を策定した。</p> <p>(3-2) 昨年度策定した「北海道教育大学事務系職員人事・業務改善等指針2011」に基づき、当初3年未満の職員を参加対象としていたのを5年未満の職員を対象を拡大し、フォ</p>

<p>(4) 人事評価システムについて、検討課題を実証的に確認し、給与に反映させるシステムとして充実させる。</p> <p>(5) 教員の採用に際しては、女性の採用を積極的に推進する。</p>	<p>(4) 人事評価システムを点検し、必要な見直しを行い、評価を実施する。</p> <p>(5) 本学における女性教員採用促進のためのポジティブ・アクション原案を策定する。</p>	<p>ローアップ研修を実施した。(平成23年11月、受講者26人)内容は接遇研修、仕事の進め方研修とし、職員同士のグループワークやロールプレイで進められ、これまでの業務経験、業務の進め方、職場内のコミュニケーションの在り方を振り返り、「北海道教育大学事務系職員人事・業務改善指針2011」に基づいた業務改善を意識づけるものとなった。なお、接遇研修に関しては研修受講対象以外の職員の参加も可能とし、11人が参加した。</p> <p>「これからの大学経営と大学職員の在り方」をテーマに外部講師を招き、全職員を対象にしたSD講演会を開催した。(平成23年11月テレビ会議システム利用、参加者126人)</p> <p>本学におけるSD推進を目的として、SD推進会議要項を制定し、それに基づき事務局長を議長とし、全学事務職員15人から成るSD推進会議を設置した。</p> <p>平成24年3月に第1回会議を開催し、事務職員英語力向上プロジェクトの概要(案)について検討を行った。職員の英語によるコミュニケーション能力の向上を目的として、TOIEC-IP試験を希望した職員(23人)に無料で受験させた。</p> <p>(4) 人事評価システムに起因する課題の一つとして、入力者の入力漏れ、入力終了時における確認漏れが挙げられていたため、それらの防止のために未入力箇所については注意を促す画面表示となるようシステム改修を行った。</p> <p>また、人事評価システムとは別のシステム(社会貢献に関する自己評価)が人事評価システムに影響を及ぼすことがあったため、その影響を排除するため、データベースの管理方法についてシステム改修を行った。</p> <p>(5) ポジティブ・アクション原案策定に向け、平成22年度実施した「女性教員採用促進のためのポジティブ・アクション導入に関する調査」(書面調査)対象大学のうち、特に参考になると考えられた2大学(熊本大学、長崎大学)へ平成23年6月に実地調査を行った。</p> <p>2大学の調査結果をもとに、男女共同参画ワーキング・グループにおいて作成したポジティブ・アクションの原案(素案)を、男女共同参画推進会議において検討を行った結果、女性教員の採用組織に対するインセンティブの付与、女性研究者個人に対する研究者支援の重要性が確認されたため、これらを踏まえ、ポジティブ・アクション原案としてとりまとめた。</p>
--	---	--

○ 別表 (学部・学科、研究科の専攻等の定員未充足の状況について)

学部・学科、研究科の専攻等名	収容定員	収容数	定員充足率
	(a)	(b)	(b)/(a)×100
教育学部	(人)	(人)	(%)
教員養成課程	2,800	3,117	111
人間地域科学課程	1,320	1,390	105
芸術課程	480	533	111
スポーツ教育課程	240	264	110
学校教育教員養成課程	—	6	—
芸術文化課程	—	1	—
情報社会教育課程	—	1	—
学士課程 計	4,840	5,312	109
大学院教育学研究科			
学校教育専攻	48	48	100
教科教育専攻	192	194	101
養護教育専攻	12	6	50
学校臨床心理専攻	18	32	177
修士課程 計	270	280	103
大学院教育学研究科			
高度教職実践専攻	90	76	84
専門職学位課程 計	90	76	84
養護教諭特別別科	40	20	50
別科 計	40	20	50

※学校教育教員養成課程、芸術文化課程、情報社会教育課程については、平成18年度に行った学部再編に伴い平成18年度以降は募集を停止しており、全ての在学生在が平成20年度末で標準修業年限に達したため、収容定員を「—」として表記しています。

○ 大学院教育学研究科 (養護教育専攻)

学部再編に伴い、学士課程の養護教諭養成課程を平成18年度から募集停止とし、札幌及び旭川キャンパスに設置していた同課程は、教員養成課程の養護教育専攻として札幌

キャンパスに集約したが、修士課程への進学希望者が少ないことが大きな理由となり、収容定員を下回った。

○ 大学院教育学研究科 (高度教職実践専攻)

収容定員を下回った理由としては、現職教員の志願者が急減しており、昼夜開講であるが、最も志願者が期待できる札幌キャンパスの地理的状況(札幌市の最北部)が、通学圏を限定していると考えられる。

なお、説明会の開催や北海道教育委員会ホームページへの広告掲載などの広報活動により、平成23年度及び平成24年度入試においては、入学者数が募集人員を満たしており、平成24年度においては、収容定員が充足する。

○ 養護教諭特別別科

推薦入試と一般入試の2つの選抜方法により入学者を決定している。

推薦入試では、志願者が募集人員を満たさない状況が続いており、また、一般入試では、ほぼ募集人員を満たす合格者を決定しているが、他大学への進学を理由に入学辞退をするケースが多いため、収容定員を満たさない状況が続いている。

今年度からは、入学手続時期を早め、入学者の確保を図ることとしている。